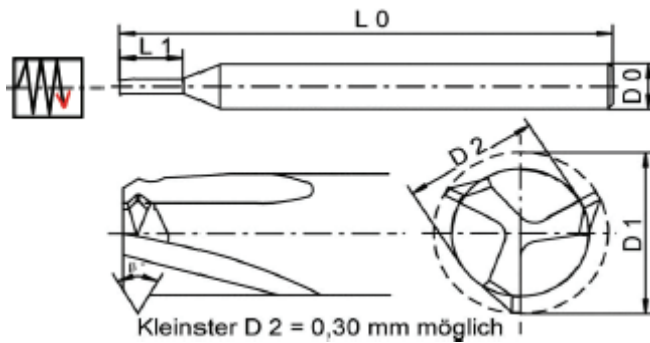


Anfrage Formular Mikro Gewindefräser , Gewindewirbler - Teilprofil
 Material VHM Ultra Feinstkorn



Mindestmenge für die Fertigung 5 Stück pro Abmessung.

Gewinde	P mm Gg/''	D 2	D 1	D 0	L 1	L 0	β °	Gewinde Art *	Menge Stck.

* z.B. UNJ, MJ etc.

Wir können das Werkzeug auch
 für Sie festlegen.

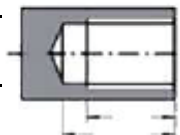
Tragen Sie bitte bei der Lochart die Maße ein.

Beschichtung bitte ankreuzen:

Nennen Sie uns bitte die Gewindeart z.B.: UNS10-48

- TiAlN
- TiN
- Alu Cu Spezial
- ohne
- Spezial Anwendung

 Nenndurchmesser



Bemerkung: _____

Stempel, oder bitte Druckschrift:

Firma: _____

Straße: _____

PLZ / Ort: _____

Name Ansprechpartner: _____



Abteilung: _____

Telefon: _____ Fax: _____

Mail: _____

Präzisionswerkzeuge Klaus-D. Dung GmbH & Co KG

Markt 16 D-47877 Willich

 +49(0)2154 - 42 84 79  +49(0)2154 - 41 83 3 www.gewinde.de